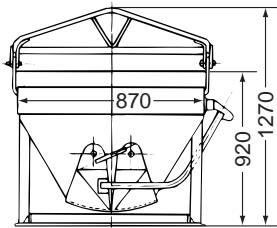
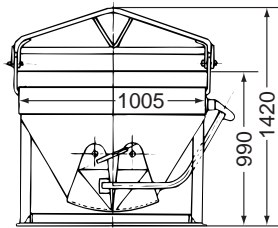


生コンバケット(釜原鉄工所)

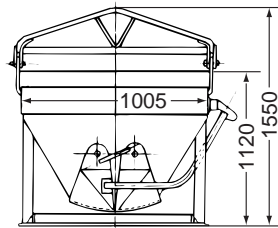
底開き型 SKB3型・SKB4型・SKB5型・SKB10型



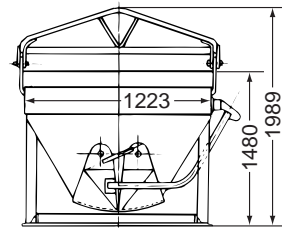
3型



4型



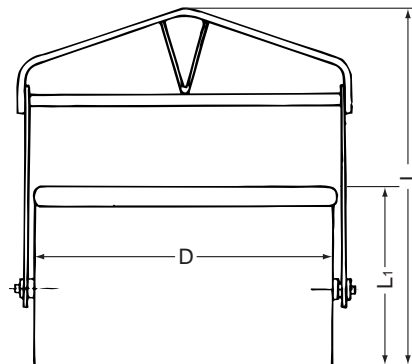
5型



10型

仕様		型式	SKB 3型	SKB 4型	SKB 5型	SKB 10型
重	量	kg	120	165	180	320
全	高	mm	1270	1420	1550	1989
全	幅	mm	870	1005		1223
容	量	m ³	0.3	0.4	0.5	1.0
排	出	口	430x380		490x410	

転倒型 SKB2型(M)・SKB3型(M)・SKB5型(M)



仕様		型式	SKB 2型(M)	SKB 3型(M)	SKB 5型(M)			
自	重	kg	55	60	95			
全	高	L	942	1001	1157			
バ	ケ	ツ	高	L ₁	mm	610	660	820
バ	ケ	ツ	幅	D	mm	779	844	967